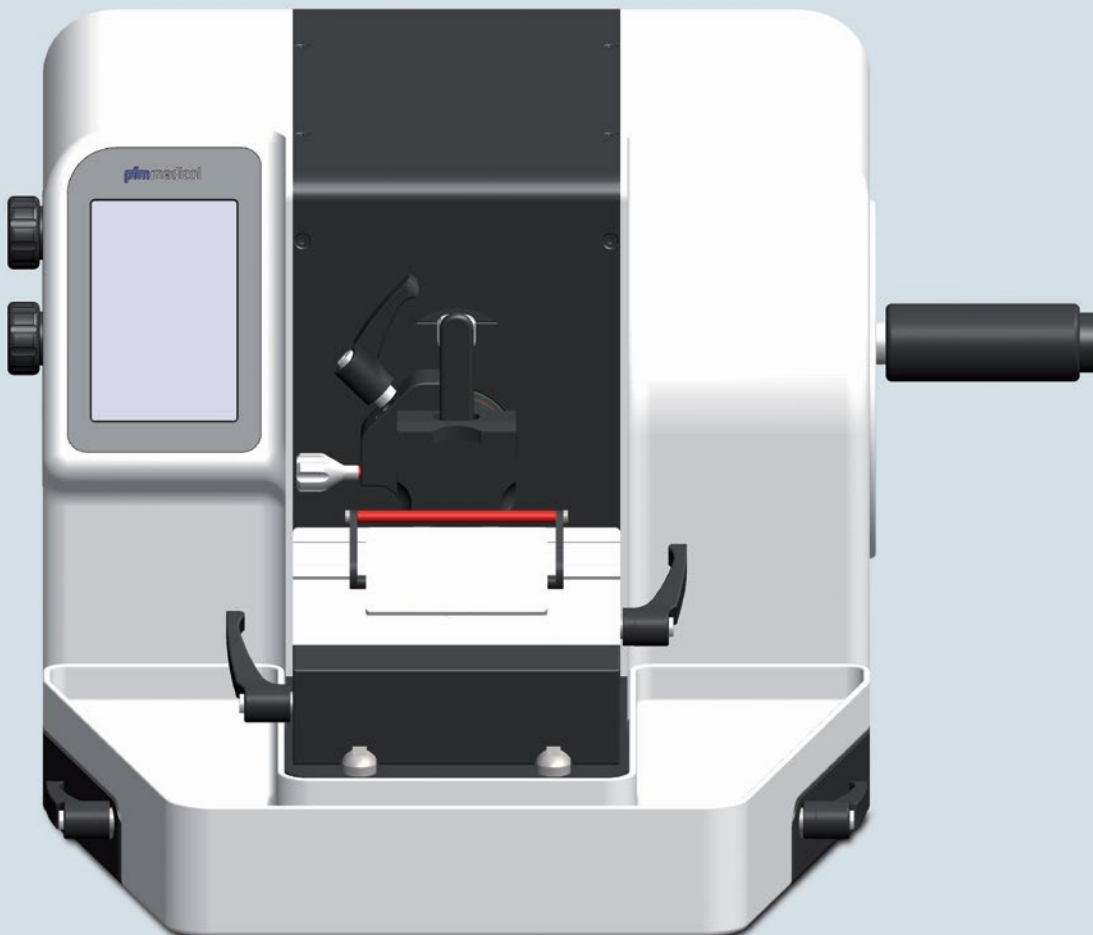
 Made in Germany

Rotační mikrotom pfm Rotary 3005 E

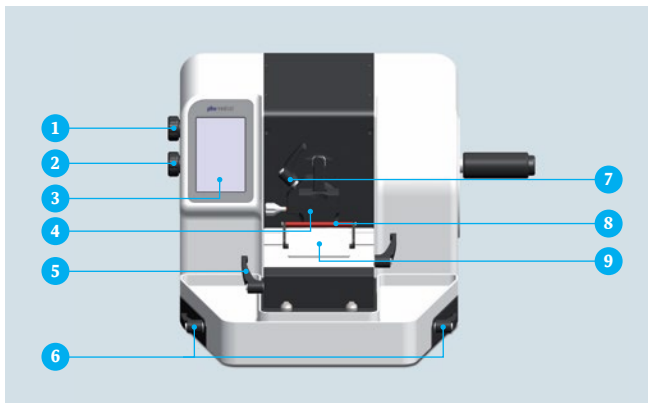
pfm Rotary 3005 E je moderní, elektronický mikrotom nové konstrukce pro parafínové řezy pro použití v rutině, výzkumu a průmyslu.

www.pfmmedical.com

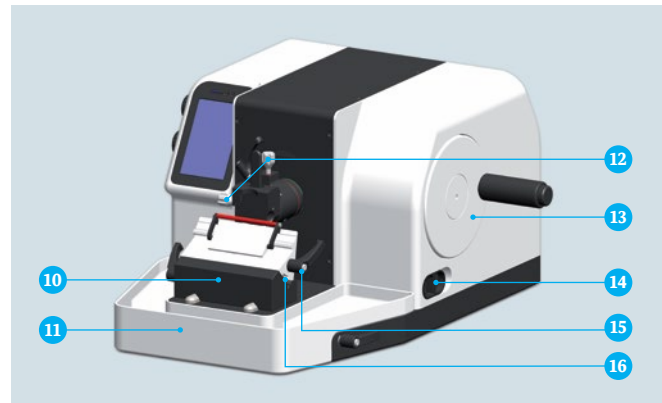
NEW



Views



- | | |
|---|---------------------------------------|
| 1 Ovládání | 6 Aretační páčky pro držák žiletek |
| 2 Ovládání krájení/trimování | 7 Aretační páčka pro orientaci bločku |
| 3 Displej | 8 Chráníč prstů |
| 4 Univerzální držák kazet | 9 Přítlačná destička úhlu žiletky |
| 5 Aretační páčka nastavení úhlu žiletky | |



- | | |
|--|-------------------------|
| 10 Držák nožů | 14 Aretace |
| 11 Vana na odpadlé řezy | 15 Páčka upnutí žiletky |
| 12 Nastavovací šrouby orientace bločků | 16 Úhel nastavení nože |
| 13 Klika ručního krájení | |

Detaily

- ▶ Ergonomický design
- ▶ Bezúdržbový pohybový ložiskový mechanismus
- ▶ Lehce ovladatelný řezný pohyb
- ▶ Aretace v každé pozici
- ▶ Rychloúpínací systém držáků kazet/bločků
- ▶ Jednoduchá orientace bloků/kazet
- ▶ Elektronická nastavení a funkce ovládané dotykovou obrazovkou
- ▶ Vypínatelná retrakce
- ▶ Paměťové funkce
- ▶ Počítadlo řezů
- ▶ Chráníč prstů
- ▶ Eloxovaný, snadno čistitelný povrch

Technická data

- ▶ **Tloušťka řezů:** 0.5 - 100 μm
- ▶ **Rozsah:** 0.5 - 10 μm po 0.5 μm / 10 - 20 μm po 1 μm / 20 - 50 μm po 5 μm / 50 - 100 μm po 10 μm
- ▶ **Trimovací mód:** 1 - 500 μm po 1 μm
- ▶ **Retrakce:** 0 - 100 μm po 5 μm
- ▶ **Indikace koncové polohy 1 mm:** vizuální a zvuková
- ▶ **Horizontální rozsah:** 30 mm
- ▶ **Vertikální rozsah:** 70 mm
- ▶ **Napájení:** 100/120/230/240 V AC, 50 - 60 Hz
- ▶ **Rozměry (š/h/v):** 450 x 530 x 275 mm
- ▶ **Hmotnost:** 38 kg

Kontakt

V případě jakýchkoliv dotazů nás prosím kontaktujte. Vaše dotazy rádi zodpovíme.

info@bamed.cz
Tel.: +420 386 35 1974, +420 777 774 560

bamed
www.bamed.cz

www.bamed.cz

pfmmedical

pfm medical ag
Wankelstraße 60
50996 Köln, Germany

Certified according to
DIN EN ISO 13485